

## Drop-in vestavné moduly Vestavná teplá vana, ohřev horkým vzduchem, 1 vana - 5 GN

POL. #: \_\_\_\_\_

MODEL #: \_\_\_\_\_

PROJEKT # \_\_\_\_\_

SIS # \_\_\_\_\_

AIA # \_\_\_\_\_



341012 (D03H5)

Vestavná teplá výdejní  
vana, 1 vana, ohřev horkým  
vzduchem, (5 GN/1).

### Zkrácená specifikace

#### Položka č. \_\_\_\_\_

Navrženo pro umístění jako vestavná, zapuštěná instalace, která usnadňuje čištění a je vhodná pro moderní designové instalace. Určeno k podávání jídla v GN nádobách s max. výškou 150 mm. Elektronická ochrana proti přehřátí. Digitální ovládání s displejem teploty s přesným nastavením (0,1 ° C). Plně kompatibilní digitální ovládací prvky HACCP zahrnují viditelné alarmy. Konstantní proudění horkého vzduchu cirkulujícího mezi nádobami zaručuje správnou teplotu potravin. Rovnoměrnost teploty a rychlé zahřívání jsou zaručeny díky výkonným topným tělesům a výkonným radiálním ventilátorům. Válcové difusory z nerez oceli zajišťují konstantní cirkulaci vzduchu. O 90% rychlejší předehřívací fáze a bez potřeby vody (jako u tradiční vodní lázně) snižuje spotřebu energie a vody. Systém pracuje bez vody a zajišťuje energetickou účinnost ve srovnání se standardním ohřevem přes vodu. Jelikož k ohřevu vany není zapotřebí vody, zaručuje snadné použití a údržbu a nedochází k vápenatým usazeninám ve vaně. Pro vypouštění vody není zapotřebí dalších přípojení a proto i snazší a rychlejší instalace. Vana z nerezové oceli AISI 304 se zaoblenými rohy pro usnadnění čištění. Vana je také vybavena odpadním otvorem. Spádované dno vany směrem k odpadu pro zajištění úplného vypuštění vany. 19 mm silná izolace z minerální vaty s galvanizovaným plechem zaručuje vynikající izolaci vany a snižuje tak rozptýlení energie. Topné prvky obsahují bezpečnostní termostat. Jídlo založené do vany při správné teplotě udržuje svou teplotu jádra podle standardů Afnor.

### Hlavní funkce a vlastnosti

- Elektronická tepelná ochrana proti přehřátí.
- Určeno k podávání jídla v GN nádobách.
- Přesná kontrola teploty s nastavením na 0,1°C.
- Standardně je produkt dodáván s digitálně ovládaným termostatem, který je v souladu s normami HACCP a poskytuje vizuální alarm jako varování před rostoucími nebo klesajícími teplotami.
- Pomocí dostupného extra příslušenství je možné jednu z GN pozic proměnit na zásobník na polévku.
- Vany z nerezové oceli 304 AISI s odpadními otvory a trubkami a se zaoblenými rohy pro usnadnění čištění.
- Vhodné pro GN 1/1-150 nádoby.
- Konstantní proudění horkého vzduchu cirkulujícího mezi nádobami zaručuje správnou teplotu potravin. Rovnoměrnost teploty a rychlé zahřívání jsou zaručeny díky výkonným topným tělesům a výkonným radiálním ventilátorům. Válcové difusory z nerez oceli zajišťují konstantní cirkulaci vzduchu
- Protože k ohřevu vany není potřeba voda, systém zaručuje snadné použití a údržbu: nedochází k zavápňování.
- Není potřeba dalších přípojek vody, méně práce při instalaci / údržbě.
- Certifikace CB a CE třetí uznávanou expertní organizací.
- Navrženo pro umístění jako vestavná, zapuštěná instalace, která usnadňuje čištění a je vhodná pro moderní designové instalace.
- Dostupné rozměry Drop-in modulů: 1, 2, 3, 4, 5, 6 GN dle modelu.
- Jídlo založené při správné teplotě udržuje svou teplotu jádra podle Standardů Afnor.

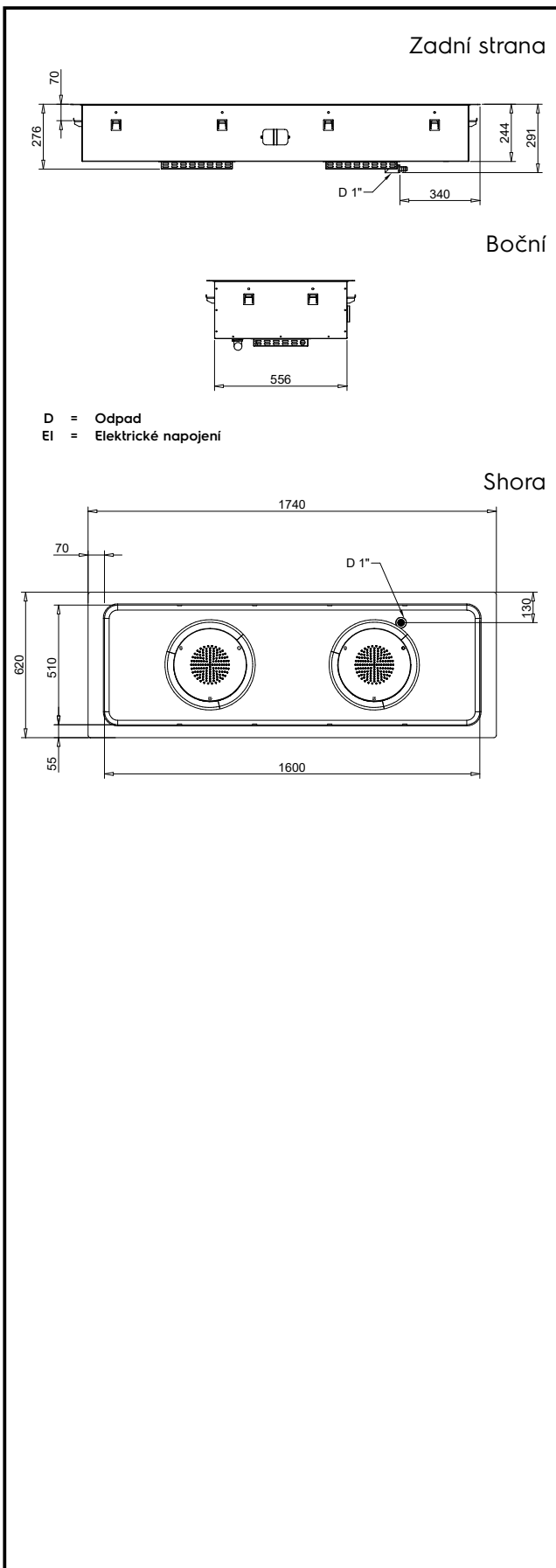
### Konstrukce

- IPX4 - ochrana proti průniku vody.
- Elektronické ovládání s teplotním displejem.
- Vana z nerezové oceli AISI 304 se zaoblenými rohy pro usnadnění čištění. Vana je také vybavena odpadním otvorem.

### Udržitelnost

- 19 mm silná izolace z minerální vaty s galvanizovaným plechem zaručuje vynikající izolaci vany a snižuje tak rozptýlení energie.
- O 90% rychlejší předehřívací fáze a bez potřeby vody (jako u tradiční vodní lázně) snižuje spotřebu energie a vody.
- Systém pracuje bez vody a zajišťuje energetickou účinnost ve srovnání se standardním ohřevem přes vodu.
- Žádná spotřeba vody znamená nižší provozní náklady.

SCHVÁLENO: \_\_\_\_\_



#### Elektro

##### Napětí:

341012 (D03H5)

220-240 V/1N ph/50/60 Hz

##### Příkon max:

2.09 kW

#### Hlavní informace

Vnější rozměry, Šířka 1740 mm

Vnější rozměry, Hloubka 620 mm

Vnější rozměry, Výška 276 mm

Netto váha: 42.6 kg

Přepravní váha: 70 kg

Přepravní výška: 500 mm

Přepravní šířka: 700 mm

Přepravní hloubka: 1800 mm

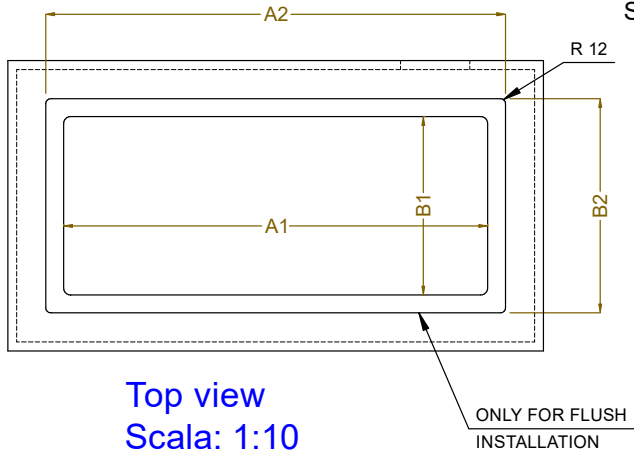
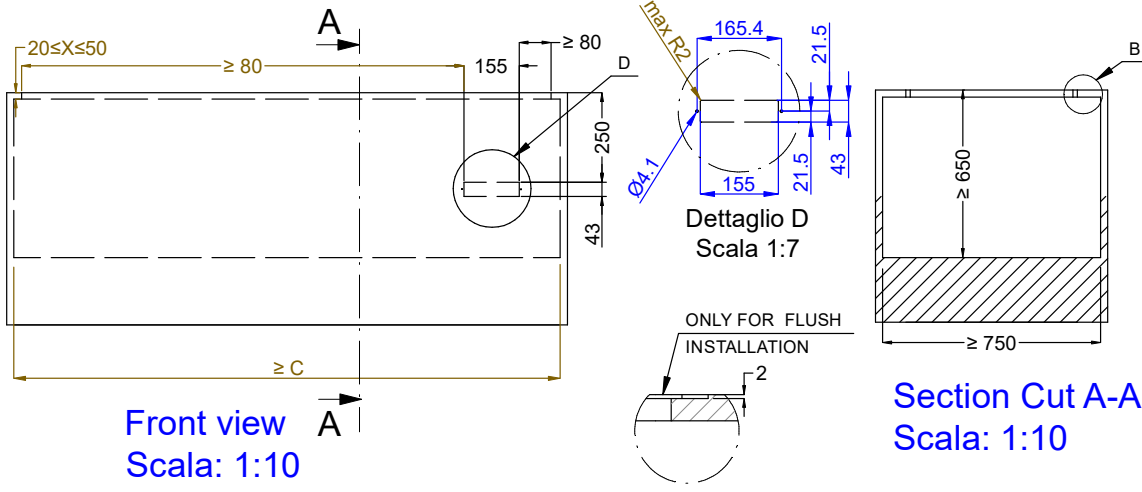
Přepravní objem: 0.63 m<sup>3</sup>

Teplota desky: +75 / +85 °C

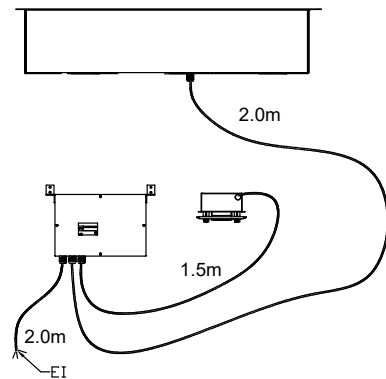
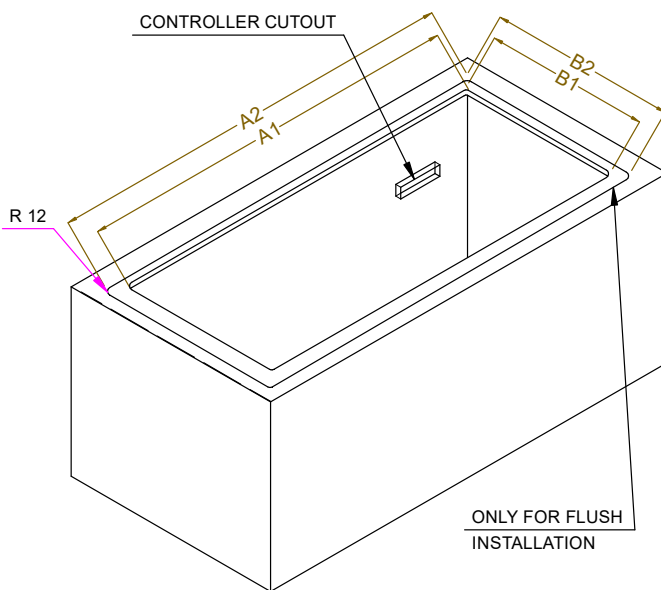
Počet van: 1

#### Udržitelnost

Hladina hluku: 60 dBA



CAPACITY	CUTOUT		LOWERING FOR FLUSH INSTALLATION		C
	A1	B1	A2	B2	
1GN	380	580	454	624	560
2GN	700		774		880
3GN	1030		1104		1200
4GN	1350		1424		1530
5GN	1670		1744		1850
6GN	2000		2074		2180



595T01L00 - AIR BAIN MARIE

Drop-in vestavné moduly

Vestavná teplá vana, ohřev horkým vzduchem, 1 vana - 5 GN

Společnost si vyhrazuje právo provádět změny v produktech bez předchozího upozornění. Všechny informace byly správné v době tisku.

2024.08.30